

1200x510x400h

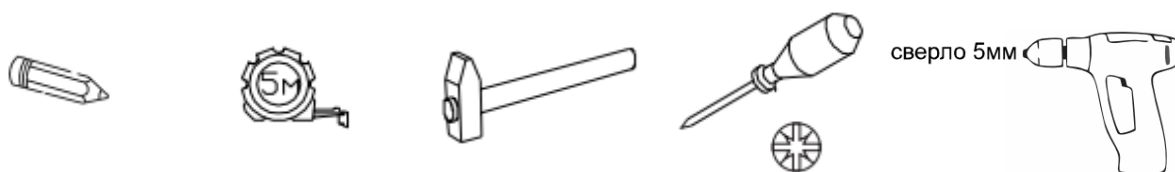
ФУРНИТУРА

*фурнитура может отличаться от

 А Евровинт 6,3x50 x12	 Б Евровинт 6,3x13 x12	 В Шуруп (светлый) 3,5x16 x18	 Г Гвоздь X30	 Д Мебельная стяжка м4x32 x3	 Е Профиль 366 мм	 или  Ключ под евроинт
 Ж Петля накладная x4	 З Петля полу- накладная x2	 И Корпус толкателя x3	 К Толкатель x3	 Заглушка для отверстий x4	 Заглушка евроинта x12	

Список деталей						
№	Наименование	Материал	Длина	Ширина	Толщина	к-во
1	Антресоль Боковина	ЛДСП 16	400	490	16	2
2	Антресоль Стойка	ЛДСП 16	490	368	16	1
3	Антресоль Фасад 400	ЛДСП 16	397	396	16	3
4	Антресоль 3Д 120 Крышка	ЛДСП 16	1168	490	16	2
5	Антресоль Задняя стенка 400	ХДФ 3	398	398	3	3

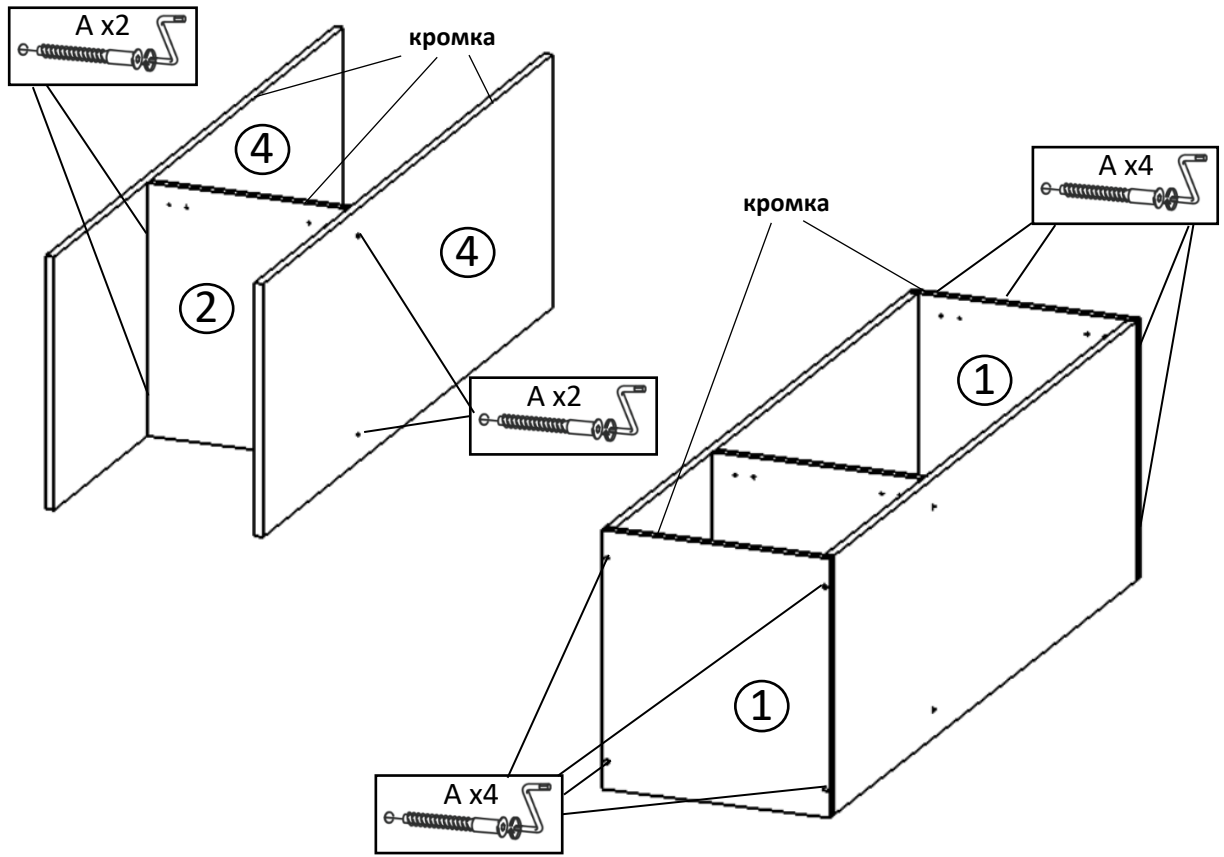
Инструмент для сборки (в комплект не входит)



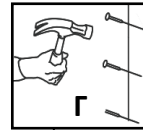
Важная информация:

Во избежание нанесения царапин, сборку мебели необходимо выполнять на мягкой поверхности, например ковер.

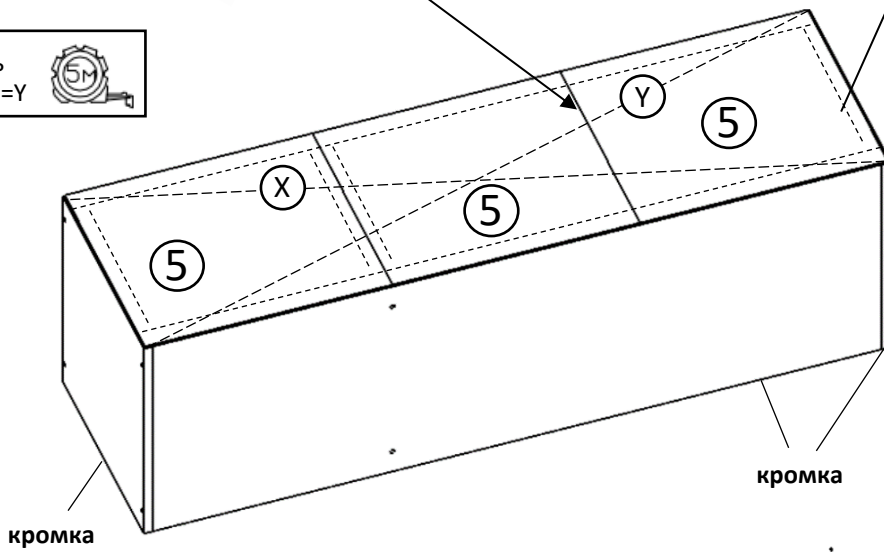
Фабрикой-изготовителем рекомендовано производить сборку крупногабаритной корпусной мебели в горизонтальном положении.



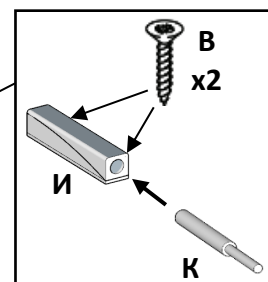
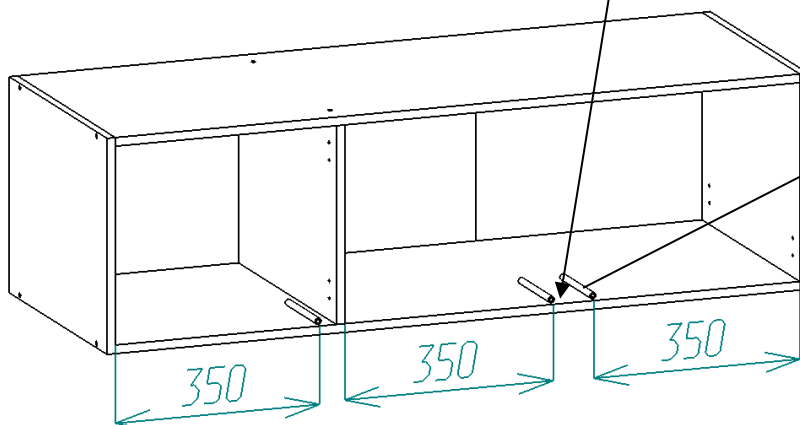
Соединить Задние стенки (5) между собой профилем Е



Проверить диагонали X=Y



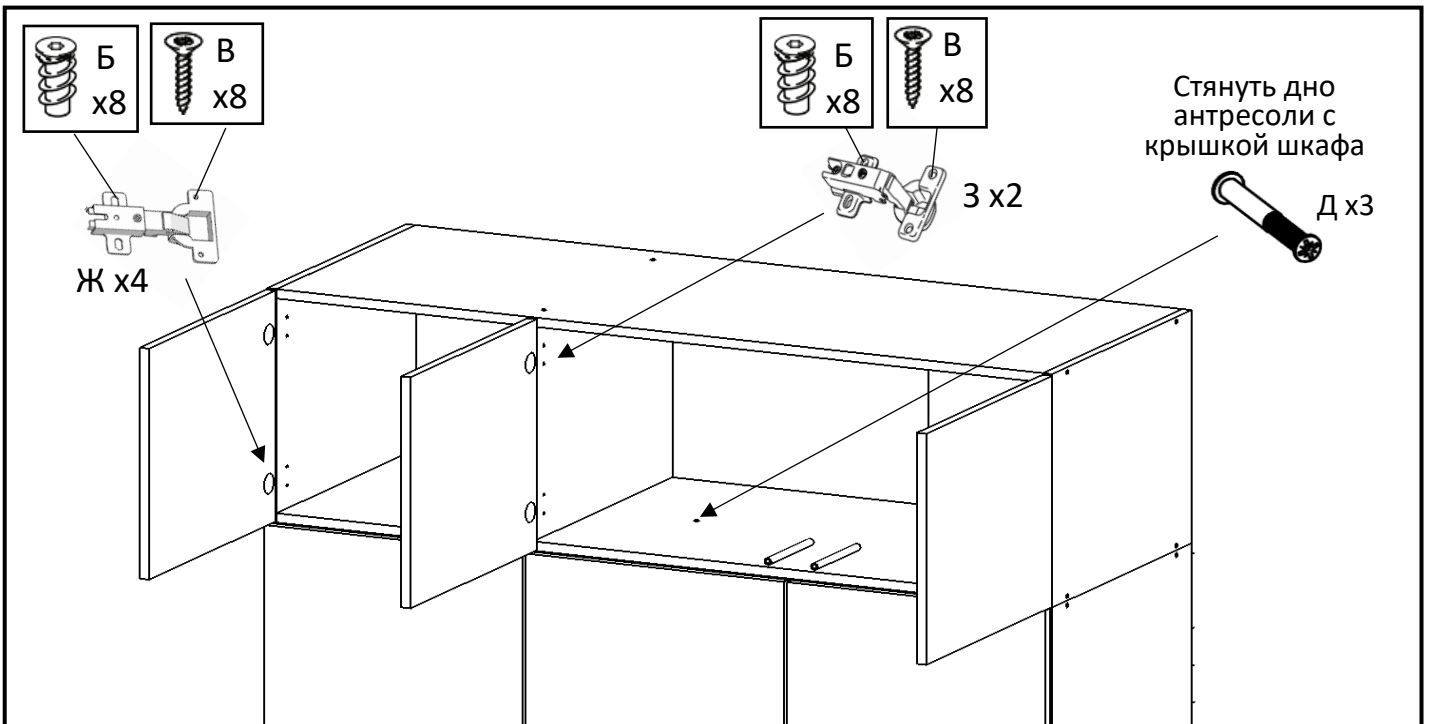
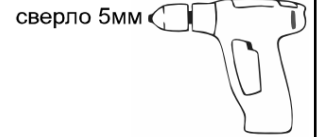
Выровнять корпус толкателя И с передней частью детали (4)



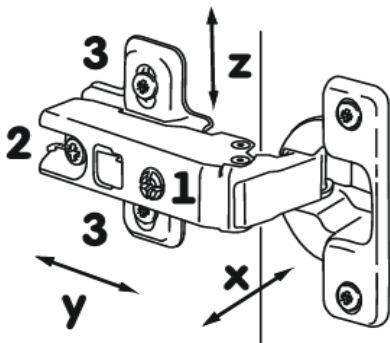
x3

Крепление антресоли к шкафу.

Просверлить дно антресоли с крышкой шкафа насквозь в области, указанной стрелкой



Регулировка дверных петель:



- Отрегулируйте винтом 1 наклон створки двери относительно вертикали корпуса (ось X)
- Ослабьте винт 2, отрегулируйте зазор между створкой двери и корпусом (ось Y), затем затяните винт 2
- Ослабьте винт 3, отрегулируйте створку двери по высоте (ось Z), затем затяните винт 3



После сборки заглушить все видимые отверстия



Гарантийный талон

Гарантийный талон передается покупателю вместе с изделием. Гарантийный талон должен храниться в течение всего гарантийного срока эксплуатации и в обязательном порядке предъявляться в момент обращения за гарантийным обслуживанием.

Правила эксплуатации и ухода за мебелью

1. Во избежание перекоса мебель рекомендуется устанавливать на ровные поверхности. Эксплуатировать в сухих, проветриваемых помещениях при температуре не менее 10 градусов.
2. Не следует устанавливать мебель близко к сырým, холодным стенам. Мебель должна быть защищена от прямого попадания солнечных лучей, не должна размещаться вблизи отопительных приборов. Если расстояние между боковой поверхностью нагревательного прибора и изделием мебели меньше 50 мм, рекомендуется использовать прокладку из теплоизоляционного материала.
3. В случае загрязнения поверхностей, облицованных синтетическим материалом, пропитанных терморезистивными полимерами, рекомендуется протирать их мягкой влажной тканью, затем сухой.
4. В мебели, имеющей крепление болтами, винтами, шурупами и механизмы, при ослаблении соединений необходимо периодически подтягивать их.
5. Поверхности деталей мебели оберегать от попадания влаги, щелочей, ацетона, спирта и т.д., а также от механических повреждений. На поверхность мебели не следует ставить горячие предметы.

Условия транспортировки и хранения.

Мебель транспортируют всеми видами транспорта в крытых транспортных средствах, а также в контейнерах. В пределах одного населенного пункта мебель допускается перевозить открытым автотранспортом при условии предохранения ее от повреждения, загрязнения и атмосферных осадков. При транспортировании изделий в местах соприкосновения их друг с другом, с кузовом транспортных средств и связочными материалами должны быть мягкие прокладки, предохраняющие от механических повреждений. Погрузочно-разгрузочные работы при транспортировании мебельных пакетов должны осуществляться так, чтобы в результате данных работ мебельные пакеты не получили механических повреждений. Изготовитель за сохранность изделия в период транспортирования ответственности не несет. Изделия мебели должны храниться в крытых помещениях при температуре не менее +2 градуса и относительной влажности воздуха от 45-70%.

Гарантии изготовителя.

Мебель соответствует требованиям настоящего стандарта при соблюдении условий транспортирования, эксплуатации и хранения. Гарантийный срок эксплуатации изделий - 24 месяца. Гарантийный срок исчисляется со дня передачи мебели. Срок ремонта соответствует сроку, определенному в Законе о защите прав потребителя, и не превышает 45 дней. Производитель имеет право без предварительного уведомления вносить изменения в изделие, которые не ухудшают его технические характеристики, а являются результатом работ по усовершенствованию его конструкции или технологии производства.

Гарантийное обслуживание не производится в случае:

1. Истечение гарантийного срока.
2. При нарушении правил транспортировки и хранения.
3. В случае нарушения правил эксплуатации и ухода за мебелью.
4. При повреждении изделия или отдельных модулей в результате неправильной сборки.
5. Нанесение ущерба изделию вследствие обстоятельств непреодолимой силы (стихия, пожар, наводнение, несчастные случаи и т.д.).
6. При наличии следов постороннего вмешательства или ремонта.
7. При обнаружении следов воздействия жидкостей, химикатов, растворителей, а также повреждений животными, механических повреждений.
8. Неправильной трансформации моделей, повлекших повреждения.
9. Превышение допустимых нагрузок на механизм трансформации стола – 250 кг. равномерно распределенной по всей плоскости столешницы.
10. Использование изделий в производственных целях.
11. Нанесение ущерба изделию в результате внесения изменений в его конструкцию.

Недостатком мебели не являются:

1. Незначительная разнооттеночность цвета и отличие рисунка ламинированных поверхностей (декора);
2. Мелкие волосяные трещины возникшие в ходе эксплуатации;
3. Появление скрипа в процессе эксплуатации механизмов, петель или роликов дверей, а также тузое раскладывание механизма, тузое открывание дверей или выдвигание ящиков не является дефектом и легко устраняется путём смазывания трущихся деталей и болтовых соединений машинным маслом или его аналогами (WD-40, силиконовая смазка и т.д.)
4. Небольшие дефекты на скрытых поверхностях изделия, где они не видны и не портят внешний вид изделия.

ВНИМАНИЕ! Сохраняйте гарантийный талон в течение всего гарантийного срока!

Маркировочный ярлык

Наименование изготовителя: **ООО Король диванов**

Дата изготовления:

ТР ТС 025/2012

ГОСТ 16371-2014

Наименование изделия: **120 Антресоль 3Д**

Гарантийный срок: 24 месяца

Срок службы: 10 лет

