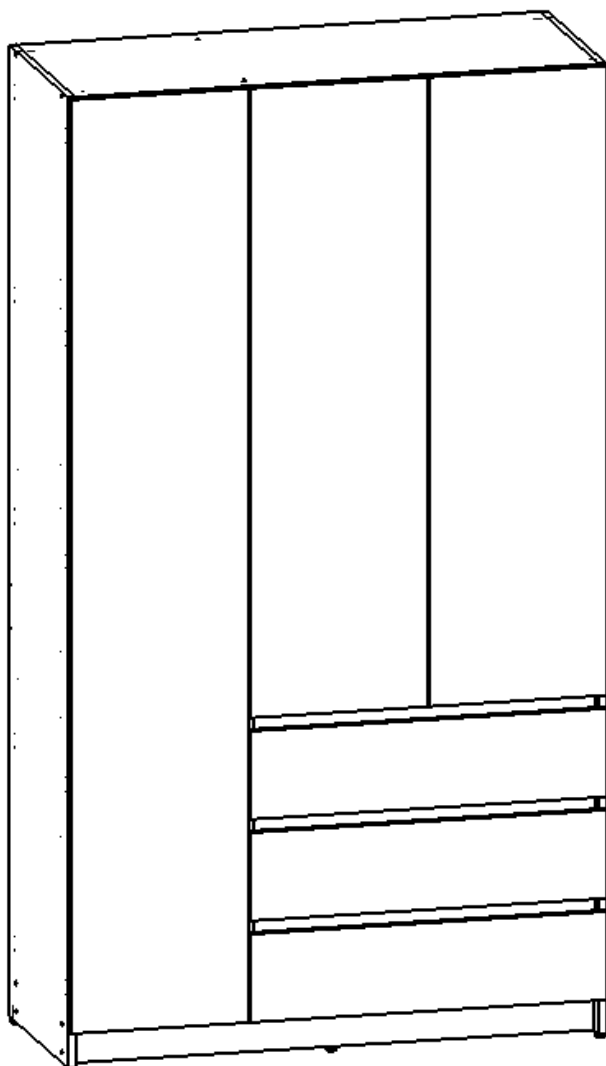




Идея 120 шкаф распашной 3д + ЯЩИКИ*



*возможно дополнение шкафа
стеллажами, антресолями

1200x510x2210h

Инструмент для сборки (в комплект не входит)



Важная информация:

Во избежание нанесения царапин, сборку мебели необходимо выполнять на мягкой поверхности, например ковер.








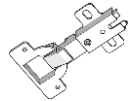


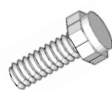
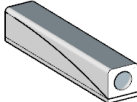
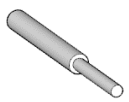


Фабрикой-изготовителем рекомендовано производить сборку крупногабаритной корпусной мебели в горизонтальном положении.

№	Идея 120 шкаф распашной 3Д+Ящики* состоит из	Кол-во
1	Идея 120 шкаф распашной 3Д+Ящики Пакет 1/3	1
2	Идея 120 шкаф распашной 3Д+Ящики Пакет 2/3	1
3	Идея 120 шкаф распашной 3Д+Ящики Пакет 3/3	1

Список деталей						
№	Наименование	Материал	Длина	Ширина	Толщина	к-во
1	Шкаф Идея 220 Боковина	ЛДСП 16	2200	490	16	2
2	Шкаф Идея 220 Стойка	ЛДСП 16	2088	490	16	1
3	Шкаф Идея 220 Фасад 400	ЛДСП 16	2116	397	16	1
3а	Шкаф Идея 220 Фасад 400 Малый Левый	ЛДСП 16	1426	397	16	1
3б	Шкаф Идея 220 Фасад 400 Малый Правый	ЛДСП 16	1426	397	16	1
4	Шкаф Идея 220 Полка 400 Эксц	ЛДСП 16	490	382	16	1
5	Шкаф Идея 220 Полка 400 Вкл	ЛДСП 16	490	382	16	3
6	Шкаф Идея 120x220 Крышка	ЛДСП 16	1168	490	16	1
7	Шкаф Идея 120x220 Дно	ЛДСП 16	1168	490	16	1
8	Шкаф Идея 120x220 Цоколь	ЛДСП 16	1168	80	16	2
9а	Шкаф Идея 120/160 Задняя Стенка	ХДФ 3	2114	404	3	1
9б	Шкаф Идея 120 Задняя Стенка	ХДФ 3	2114	395	3	2
10	Шкаф Идея 120x220 Полка Б Эксц	ЛДСП 16	770	490	16	2
11	Шкаф Идея 220 Фасад 80 Ящика	ЛДСП 16	200	796	16	3
12	Шкаф Идея 220 Планка 80 Ящика	ЛДСП 16	60	770	16	3
13	Шкаф Идея 220 Боковина Ящика	ЛДСП 16	434	130	16	6
14	Шкаф Идея 220 Задник 80 Ящика	ЛДСП 16	744	130	16	3
15	Шкаф Идея 220 Дно 80 Ящика	ХДФ 3	740	446	3	3

ФУРНИТУРА

*фурнитура может отличаться от представленной

 А Евровинт 6,3x50 x30	 Б Евровинт 6,3x13 x22	 В Шуруп (светлый) 3,5x16 x68	 Г Полкодер- жатель x12	 Д Шток полкодер- жателя x12	 Е Полкодер- жатель x21
 Ж Эксцентрик x18	 З Шток эксцентрика x18	 И Гвоздь X180	 К Держатель штанги x2	 Л Штанга 764 мм x1	 М Петля накладная x11
 Н Профиль 403 мм x1 675 мм x1 973 мм x1	 О Шариковые направляющие 450 мм x3	 П Дюбель опора М6 x6	 Р Опора болт М6 x6	 С Корпус толкателя x3	 Т Толкатель x3
 Заглушка для отверстий x60	 Заглушка эксцентрика x18	 Заглушка евровинта x30	 или Ключ под евровинт		

Порядок монтажа шариковых направляющих полного выдвижения

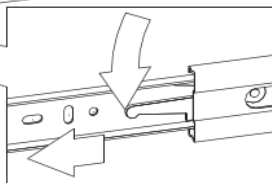
1. Выдвиньте направляющую на полную длину.



2. Отодвиньте фиксирующий рычаг с внутренней стороны направляющей.

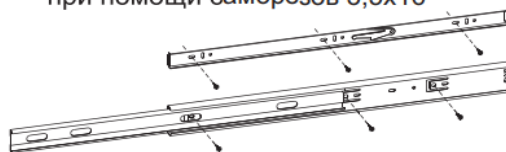


3. Отделите ответную часть направляющей от основной.



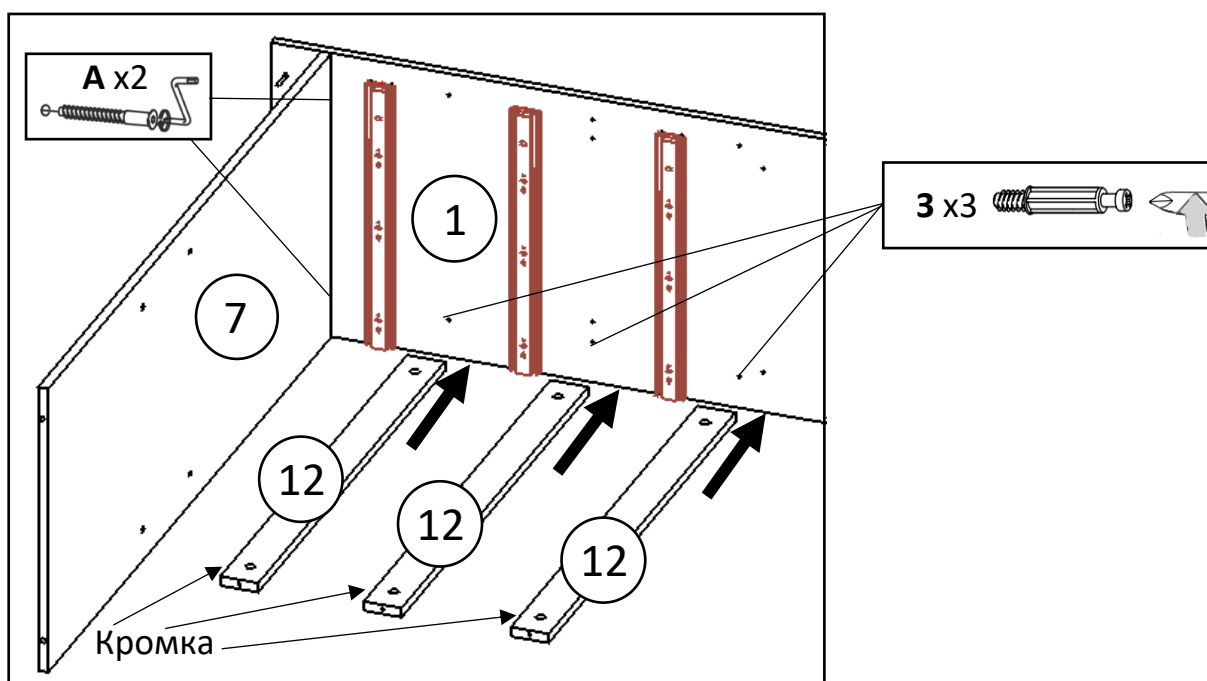
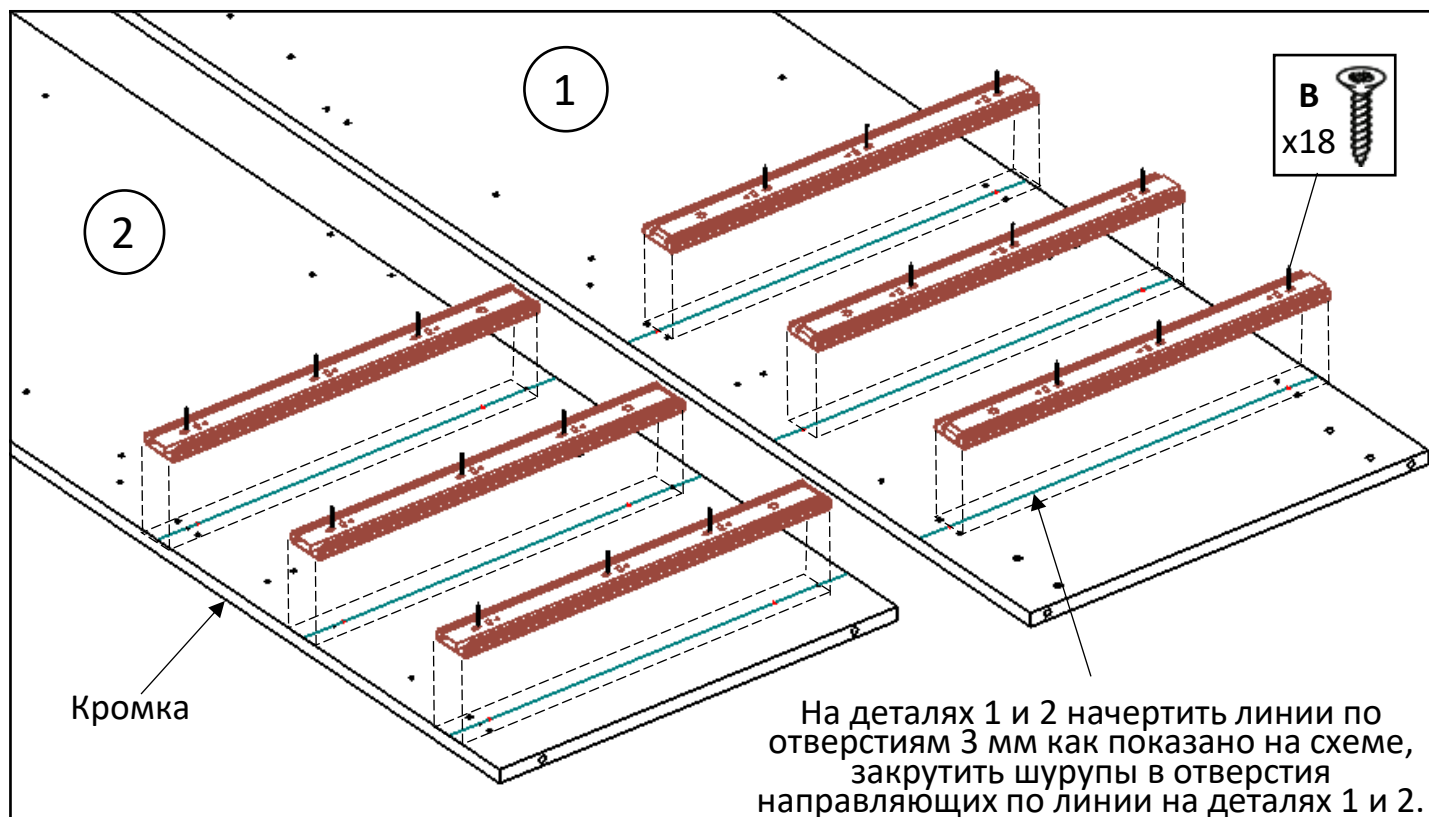
4. Части направляющих крепят независимо друг от друга, но соблюдая взаимную ориентацию.

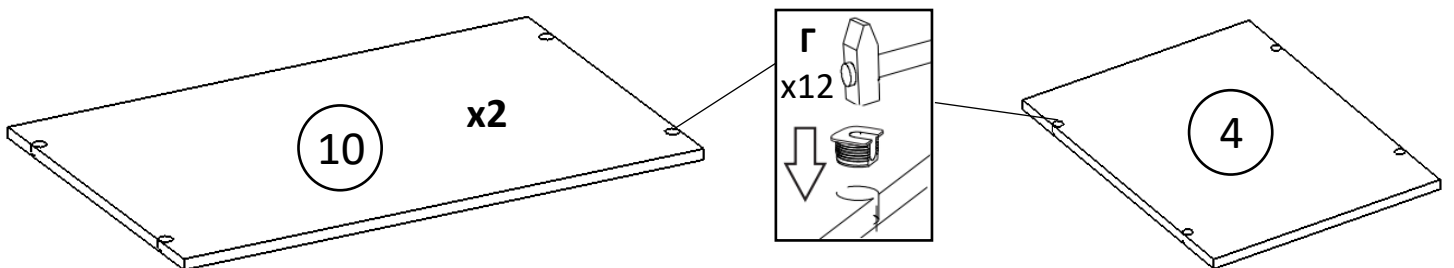
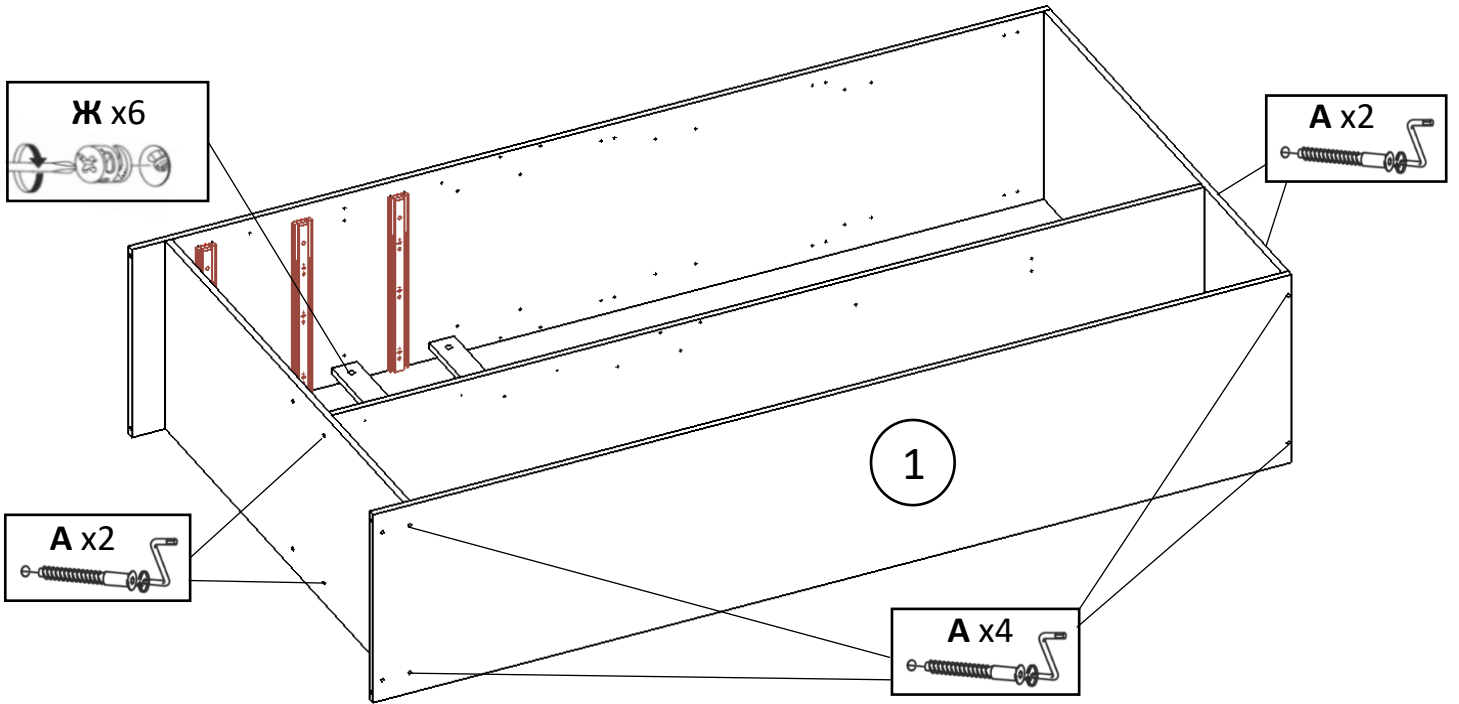
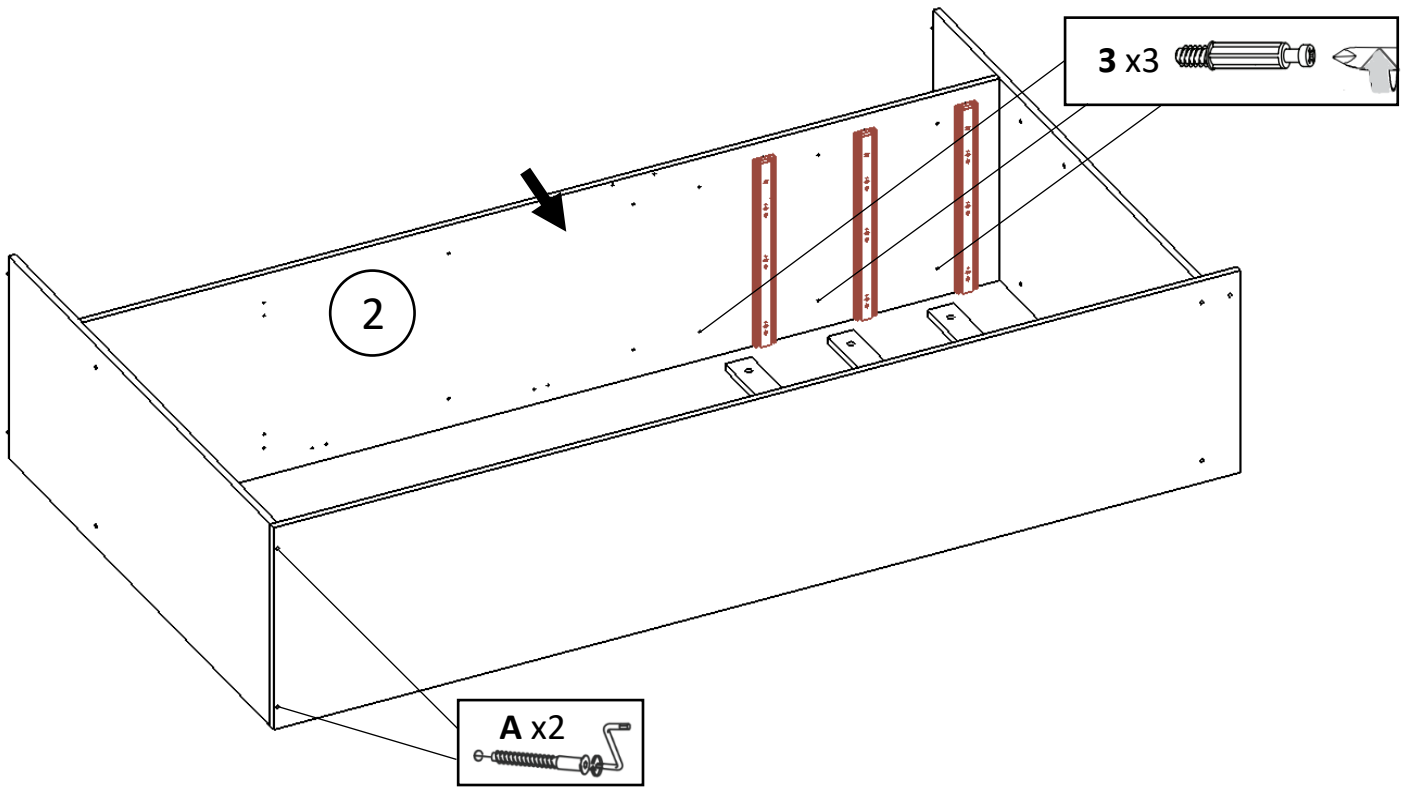
Ответная часть крепится к выдвигаемой части мебели при помощи саморезов 3,5x16

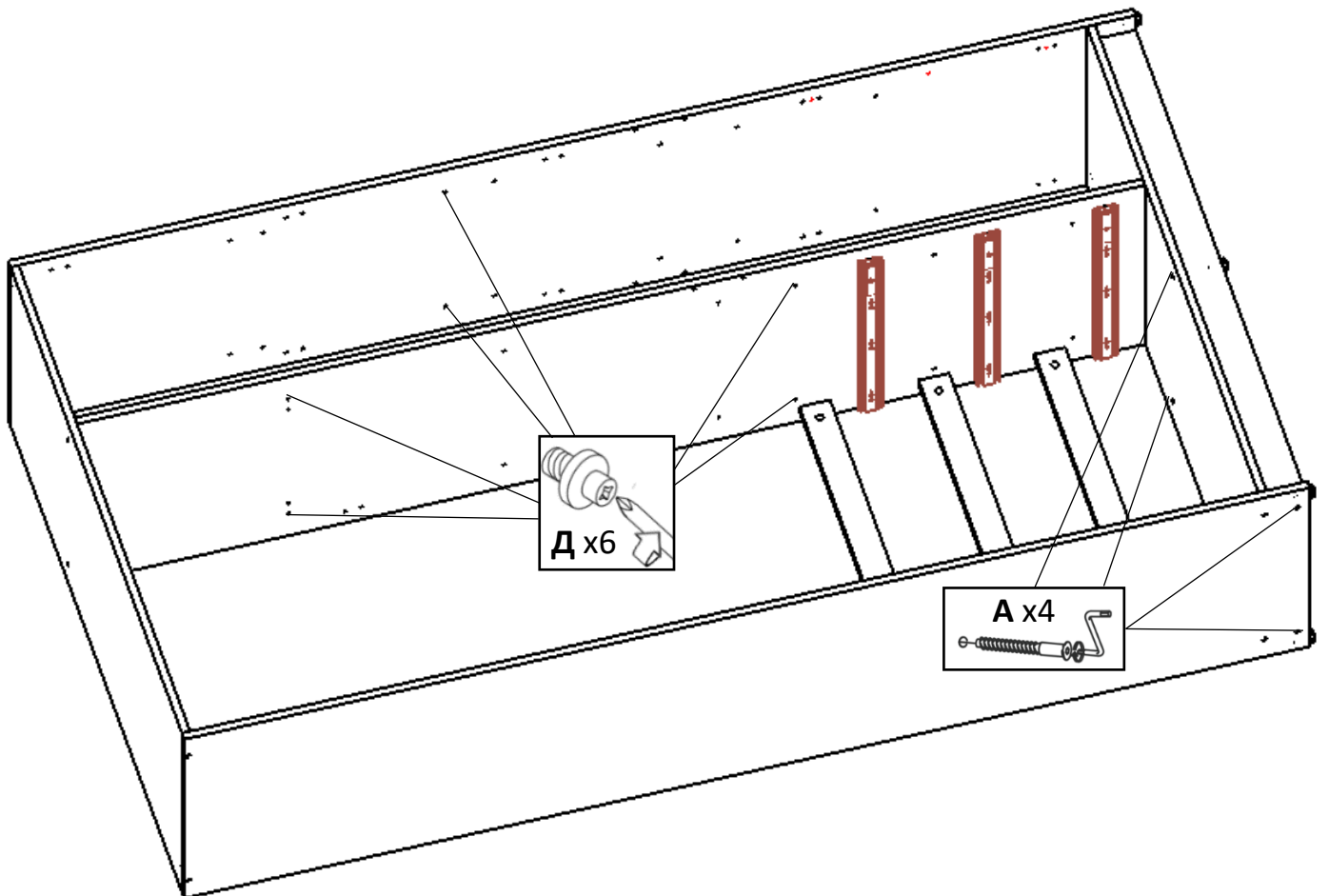
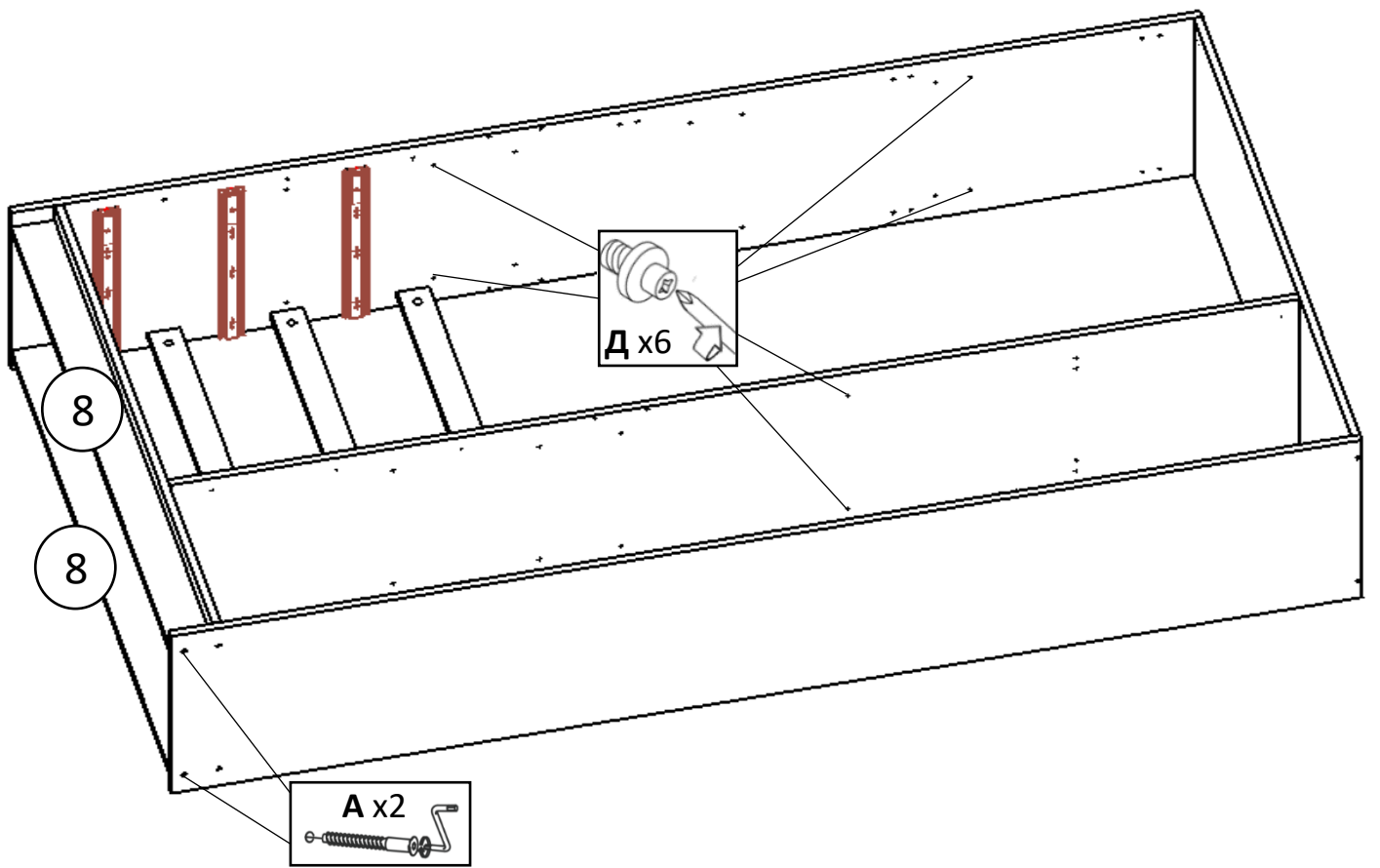


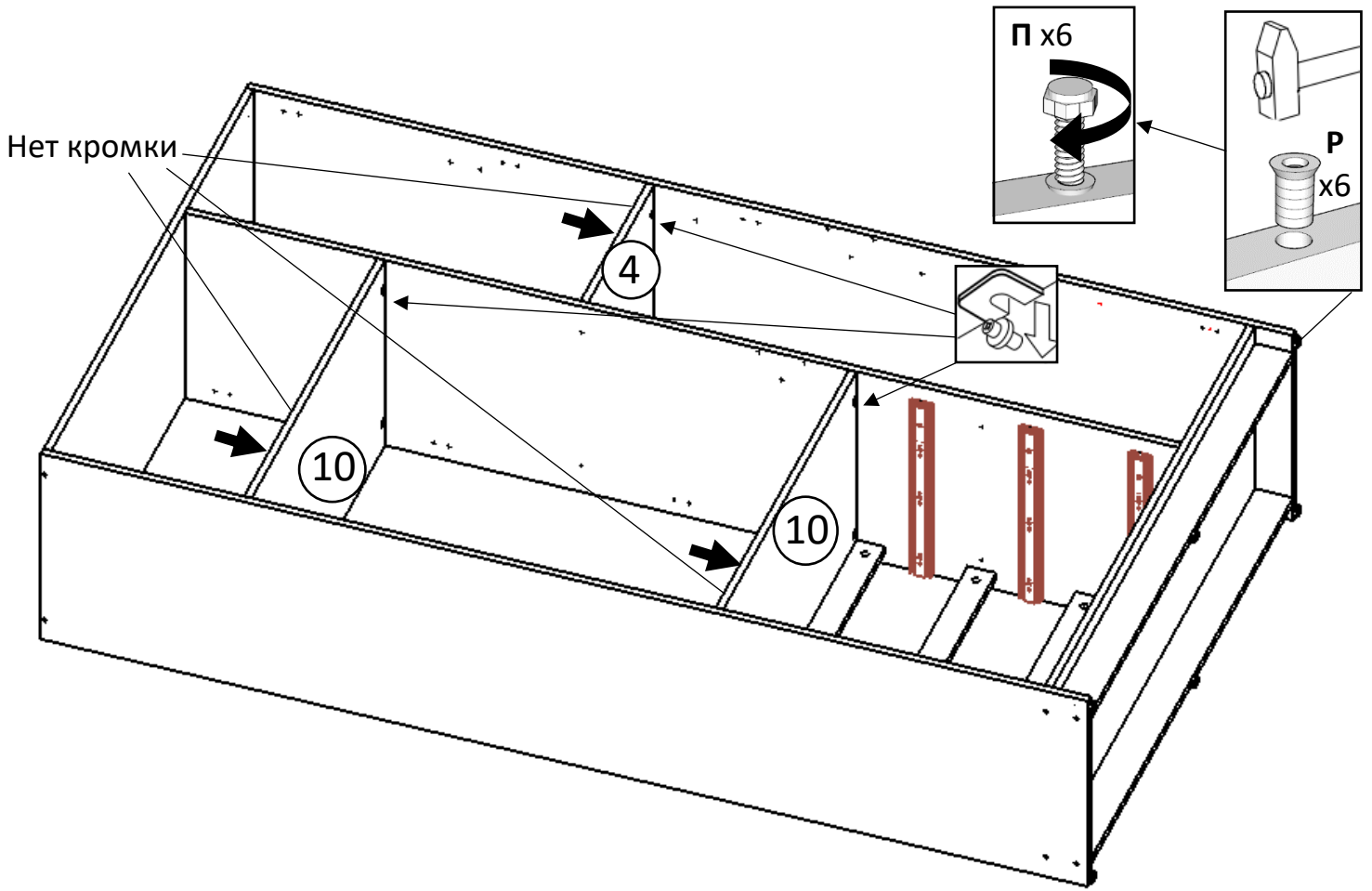
5. Сборочные единицы мебели с закрепленными на них частями шариковых направляющих совмещаются вместе и задвигаются до характерного щелчка.

Сборка шкафа

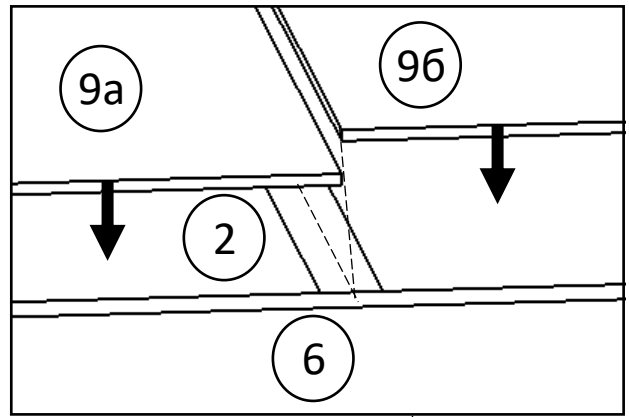




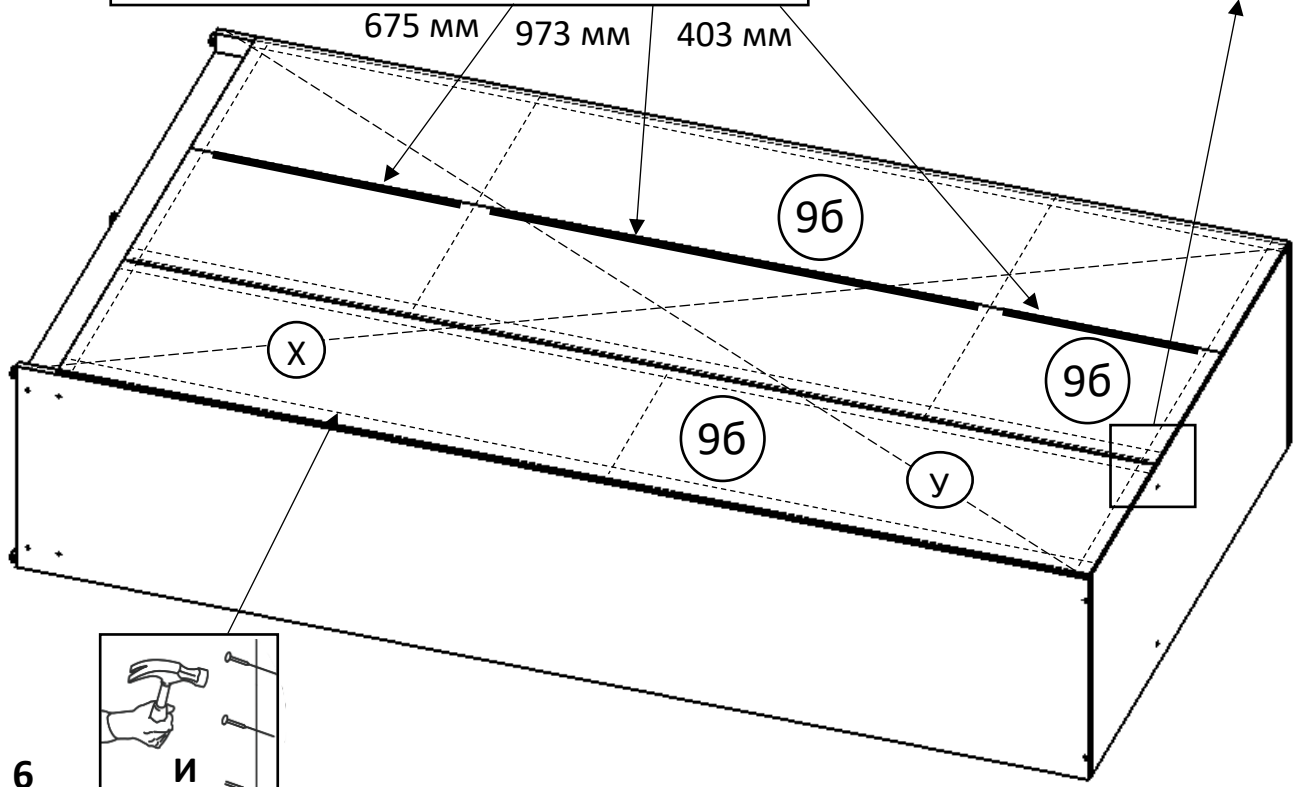


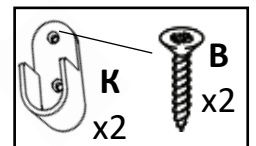
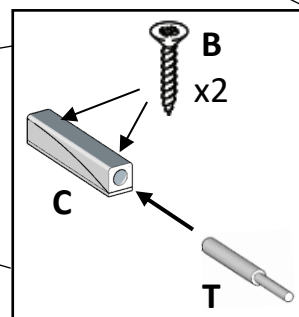
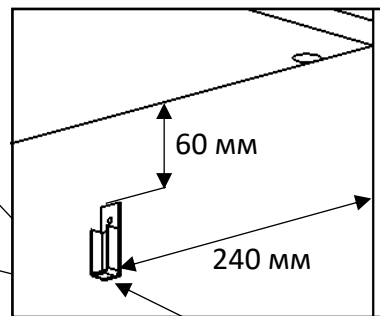
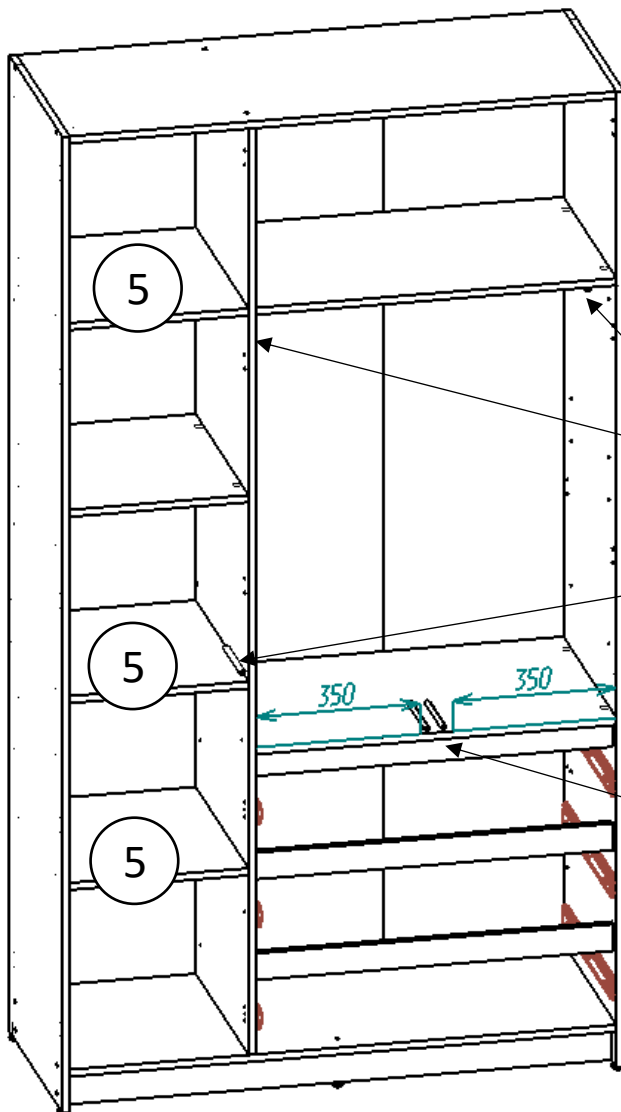
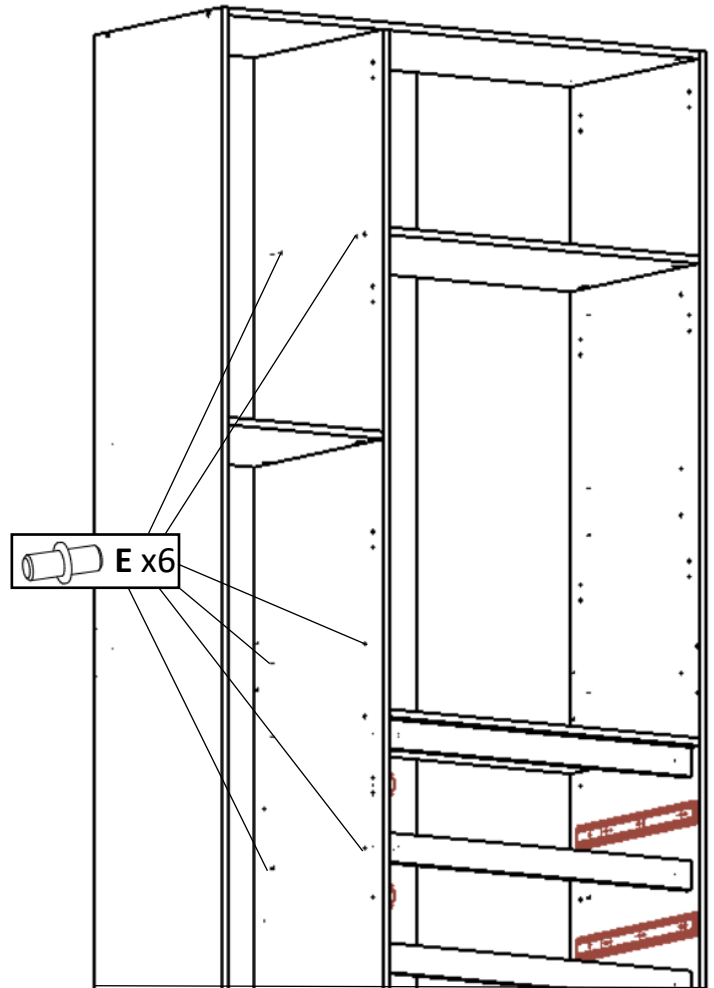
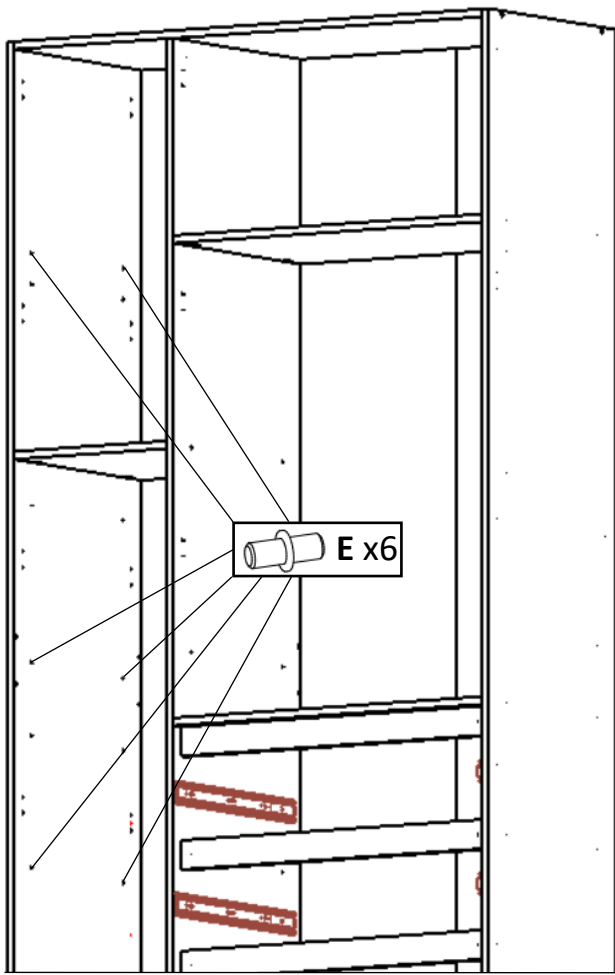


Проверить диагонали X=Y



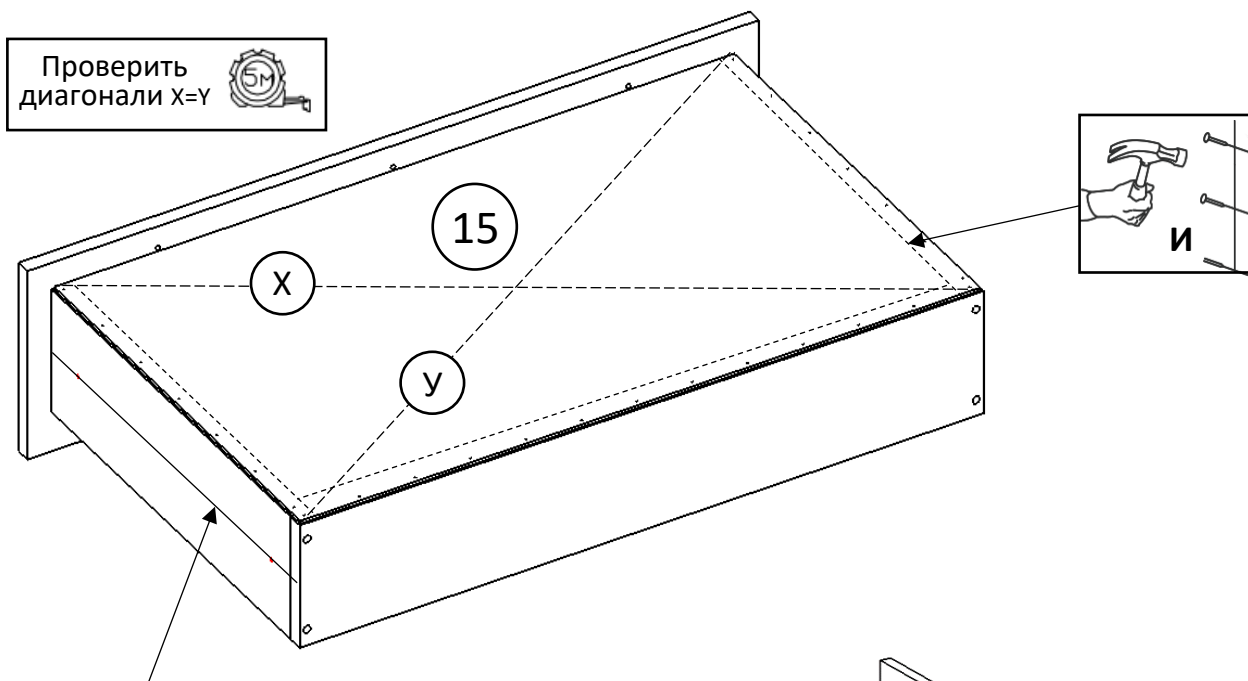
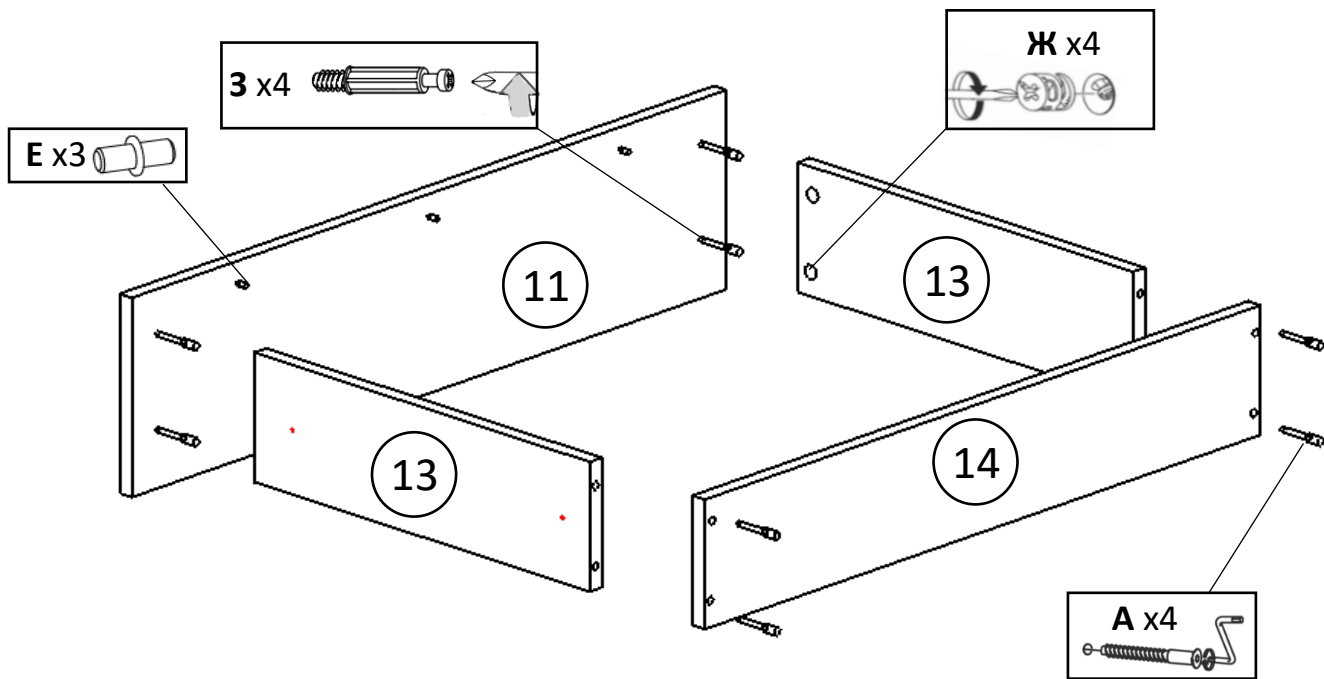
Соединить Задние стенки(9) между собой профилем Н





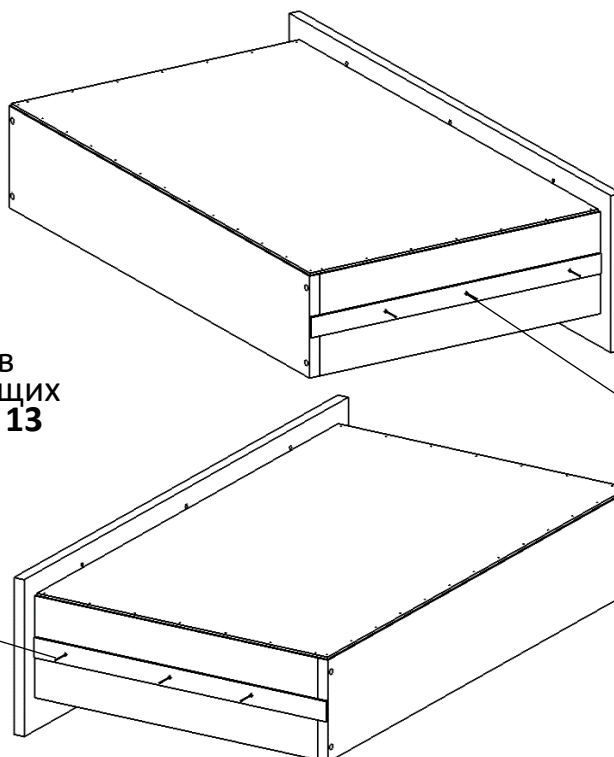
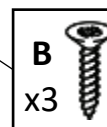
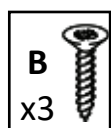
x3

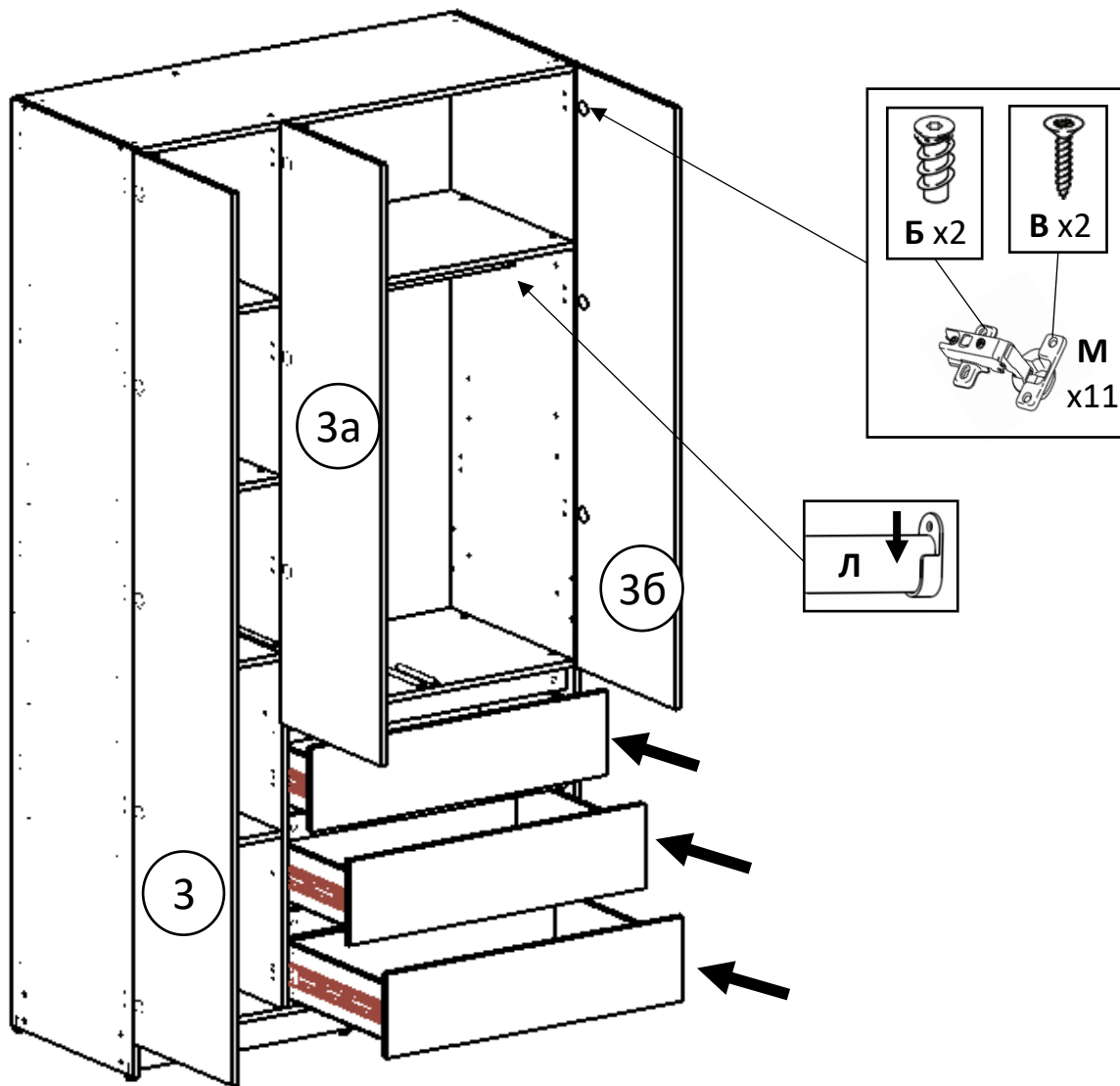
Сборка ящиков - 3 шт.



На деталях **13** начертить линии по отверстиям 3 мм как показано на схеме

Закрутить шурупы в отверстия направляющих по линии на деталях **13**





Совместив ответные части направляющих на корпусе шкафа и на ящиках установить ящики в шкаф, задвинув их до характерного щелчка.

Регулировка дверных петель:

- Отрегулируйте винтом 1 наклон створки двери относительно вертикали корпуса (ось X)
- Ослабьте винт 2, отрегулируйте зазор между створкой двери и корпусом (ось Y), затем затяните винт 2
- Ослабьте винт 3, отрегулируйте створку двери по высоте (ось Z), затем затяните винт 3

После сборки заглушить все видимые отверстия

Гарантийный талон

Гарантийный талон передается покупателю вместе с изделием. Гарантийный талон должен храниться в течение всего гарантийного срока эксплуатации и в обязательном порядке предъявляться в момент обращения за гарантийным обслуживанием.

Правила эксплуатации и ухода за мебелью

1. Во избежание перекоса мебель рекомендуется устанавливать на ровные поверхности. Эксплуатировать в сухих, проветриваемых помещениях при температуре не менее 10 градусов.
2. Не следует устанавливать мебель близко к сырым, холодным стенам. Мебель должна быть защищена от прямого попадания солнечных лучей, не должна размещаться вблизи отопительных приборов. Если расстояние между боковой поверхностью нагревательного прибора и изделием мебели меньше 50 мм, рекомендуется использовать прокладку из теплоизоляционного материала.
3. В случае загрязнения поверхностей, облицованных синтетическим материалом, пропитанных термореактивными полимерами, рекомендуется протирать их мягкой влажной тканью, затем сухой.
4. В мебели, имеющей крепление болтами, винтами, шурупами и механизмы, при ослаблении соединений необходимо периодически подтягивать их.
5. Поверхности деталей мебели оберегать от попадания влаги, щелочей, ацетона, спирта и т.д., а также от механических повреждений. На поверхность мебели не следует ставить горячие предметы.

Условия транспортировки и хранения.

Мебель транспортируют всеми видами транспорта в крытых транспортных средствах, а также в контейнерах. В пределах одного населенного пункта мебель допускается перевозить открытым автотранспортом при условии предохранения ее от повреждения, загрязнения и атмосферных осадков. При транспортировании изделий в местах соприкосновений их друг с другом, с кузовом транспортных средств и связочными материалами должны быть мягкие прокладки, предохраняющие от механических повреждений. Погрузочно-разгрузочные работы при транспортировании мебельных пакетов должны осуществляться так, чтобы в результате данных работ мебельные пакеты не получили механических повреждений. Изготовитель за сохранность изделия в период транспортирования ответственности не несет. Изделия мебели должны храниться в крытых помещениях при температуре не менее +2 градуса и относительной влажности воздуха от 45-70%.

Гарантии изготовителя.

Мебель соответствует требованиям настоящего стандарта при соблюдении условий транспортирования, эксплуатации и хранения. Гарантийный срок эксплуатации изделий - 24 месяца. Гарантийный срок исчисляется со дня передачи мебели. Срок ремонта соответствует сроку, определенному в Законе о защите прав потребителя, и не превышает 45 дней. Производитель имеет право без предварительного уведомления вносить изменения в изделие, которые не ухудшают его технические характеристики, а являются результатом работ по совершенствованию его конструкции или технологии производства.

Гарантийное обслуживание не производится в случае:

1. Истечение гарантийного срока.
2. При нарушении правил транспортировки и хранения.
3. В случае нарушения правил эксплуатации и ухода за мебелью.
4. При повреждении изделия или отдельных модулей в результате неправильной сборки.
5. Нанесение ущерба изделию вследствие обстоятельств непреодолимой силы (стихия, пожар, наводнение, несчастные случаи и т.д.).
6. При наличии следов постороннего вмешательства или ремонта.
7. При обнаружении следов воздействия жидкостей, химикатов, растворителей, а также повреждений животными, механических повреждений.
8. Неправильной трансформации моделей, повлекших повреждения.
9. Превышение допустимых нагрузок на механизм трансформации стола – 250 кг. равномерно распределенной по всей плоскости столешницы.
10. Использование изделий в производственных целях.
11. Нанесение ущерба изделию в результате внесения изменений в его конструкцию.

Недостатком мебели не являются:

1. Незначительная разнооттеночность цвета и отличие рисунка ламинированных поверхностей (декора);
2. Мелкие волосяные трещины возникшие в ходе эксплуатации;
3. Появление скрипа в процессе эксплуатации механизмов, петель или роликов дверей, а также тугое раскладывание механизма, тугое открывание дверей или выдвигание ящиков не является дефектом и легко устраняется путём смазывания трущихся деталей и болтовых соединений машинным маслом или его аналогами (WD-40, силиконовая смазка и т.д.);
4. Небольшие дефекты на скрытых поверхностях изделия, где они не видны и не портят внешний вид изделия.

ВНИМАНИЕ! Сохраняйте гарантийный талон в течение всего гарантийного срока!

Маркировочный ярлык

наименование изготовителя: ООО Король диванов

Дата изготовления:

ТР ТС 025/2012

ГОСТ 16371-2014

наименование изделия:

**Идея 120 шкаф распашной
ЗД + ЯЩИКИ**

Гарантийный срок: 24 месяца

Срок службы: 10 лет



Идея 120 шкаф распашной ЗД+Ящики Пакет

1/3

Мебель бытовая, Мебель для хранения (корпусная)

ООО "Король диванов", 410531, Саратовская обл, г.о. город
Саратов, Клещевка с, Вольская ул, здание 1/12, строение 1
Россия 20.01.2026 | Гарантия 24 мес | Срок службы 10 л.

EAЭС N RU Д-RU.PA08.B.28958/25

ГОСТ 16371-2014



Идея 120 шкаф распашной ЗД+Ящики Пакет

2/3

Мебель бытовая, Мебель для хранения (корпусная)

ООО "Король диванов", 410531, Саратовская обл, г.о. город
Саратов, Клещевка с, Вольская ул, здание 1/12, строение 1
Россия 20.01.2026 | Гарантия 24 мес | Срок службы 10 л.

EAЭС N RU Д-RU.PA08.B.28958/25

ГОСТ 16371-2014



Идея 120 шкаф распашной ЗД+Ящики Пакет

3/3

Мебель бытовая, Мебель для хранения (корпусная)

ООО "Король диванов", 410531, Саратовская обл, г.о. город
Саратов, Клещевка с, Вольская ул, здание 1/12, строение 1
Россия 20.01.2026 | Гарантия 24 мес | Срок службы 10 л.

EAЭС N RU Д-RU.PA08.B.28958/25

ГОСТ 16371-2014

