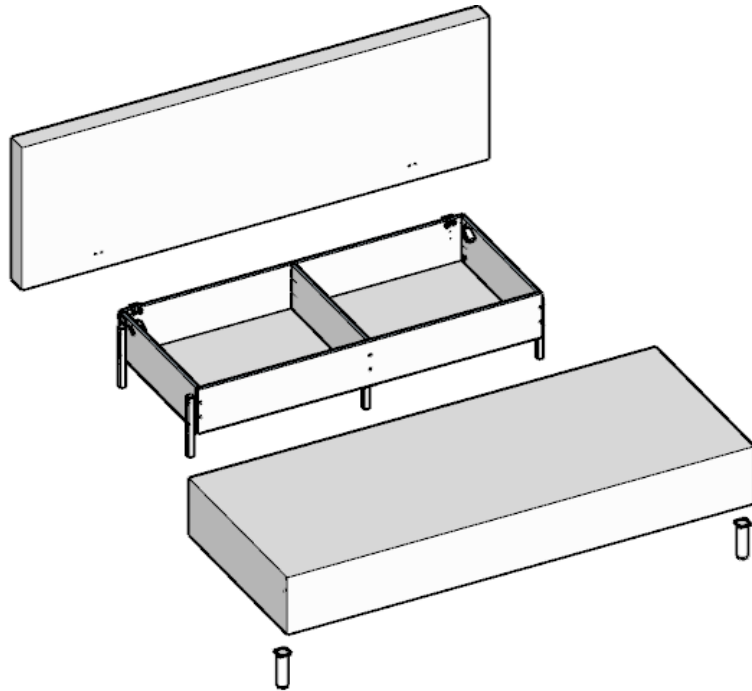




Инструкция по сборке

Диван-кровать



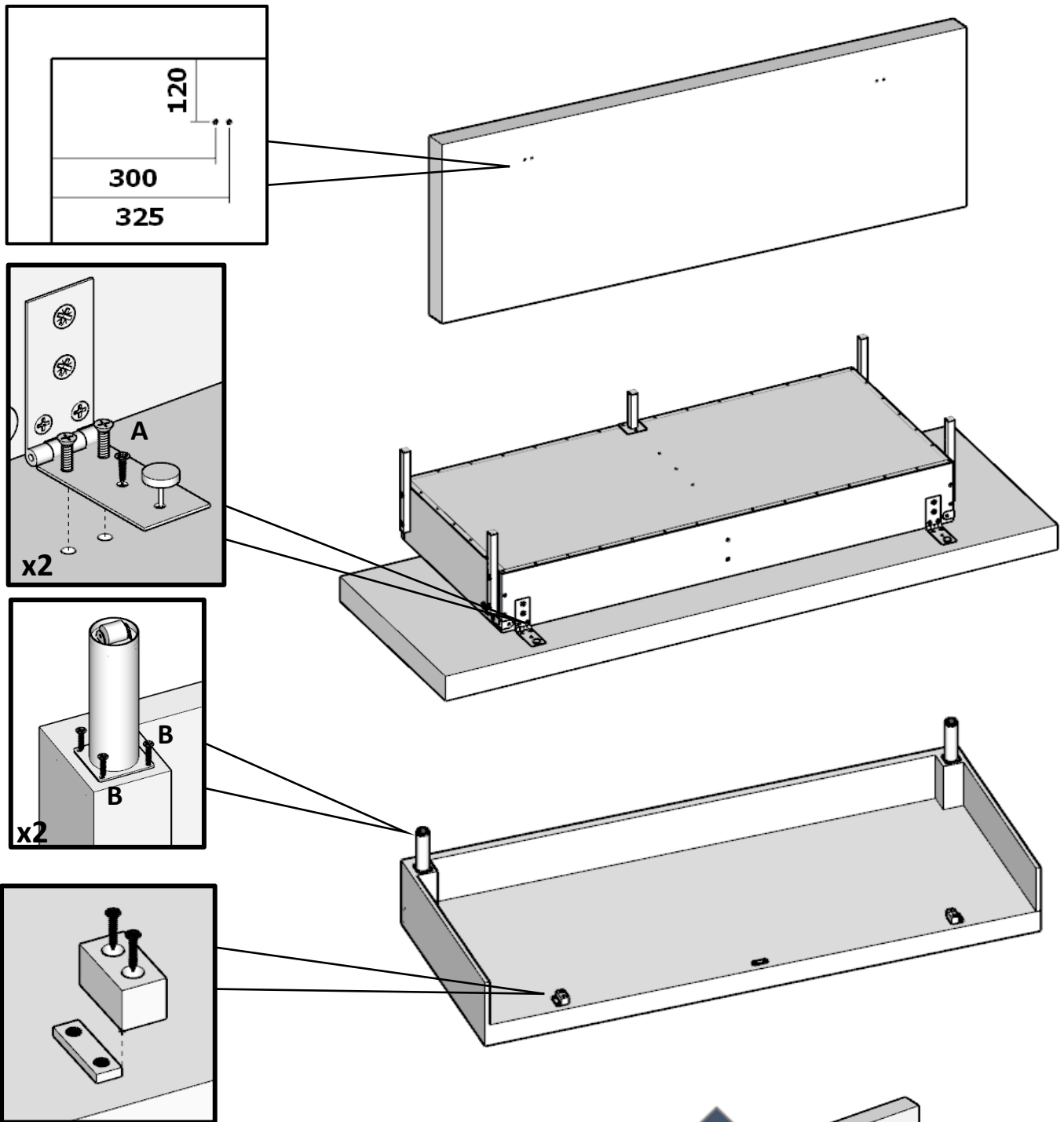
Фурнитура:



Необходимый инструмент:

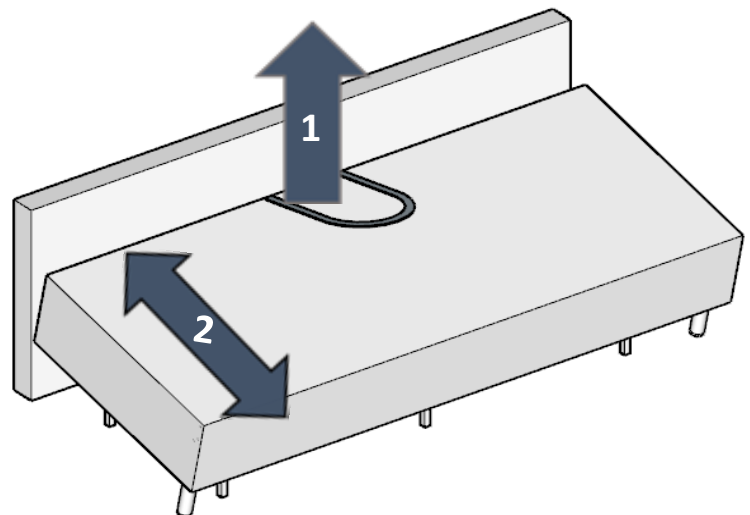
1. Ключ шестигранник 5 мм
2. Крестовая отвертка
3. Молоток

Данная инструкция является ознакомительным документом визуализации действий для сборки изделия, при этом внешний вид приобретаемого изделия может незначительно отличаться от изображения на инструкции



Раскладывание дивана:

1. приподнимите заднюю часть сиденья за ремешок, затем выдвиньте сиденье вперед;
2. для возвращения сиденья в исходное положение, приподнимите заднюю часть сиденья за ремешок, задвиньте сиденье вплотную к спинке дивана, опустите сиденье в горизонтальное положение. Убедитесь, что сиденье зафиксировано.



Гарантийный талон

Условия транспортировки и хранения

Мебель транспортируют всеми видами транспорта в крытых транспортных средствах, а также в контейнерах. В пределах одного населенного пункта мебель допускается перевозить открытым автотранспортом при условии предохранения ее от повреждения, загрязнения и атмосферных осадков. При транспортировании изделий в местах соприкосновений их друг с другом, с кузовом транспортных средств и связочными материалами должны быть мягкие прокладки, предохраняющие от механических повреждений. Изготовитель за сохранность изделия в период транспортирования ответственности не несет. Изделия мебели должны храниться в крытых помещениях при температуре не менее +2°C и относительной влажности воздуха от 45-70%. Перемещение изделия в собранном виде запрещено.

Гарантии изготовителя

Мебель соответствует требованиям настоящего стандарта при соблюдении условий транспортирования, эксплуатации и хранения. Гарантийный срок эксплуатации изделий указан на маркировочном ярлыке. Гарантийный срок исчисляется со дня передачи мебели покупателю (потребителю).

Гарантийное обслуживание не производится в случае:

- Истечения гарантийного срока
- Нарушения правил транспортировки и хранения
- Нарушения правил эксплуатации и ухода за мебелью
- Повреждения изделия или отдельных модулей в результате неправильной сборки
- Нанесения ущерба изделию вследствие обстоятельств непреодолимой силы (стихия, пожар, наводнение, несчастные случаи и т.д.)
- Наличия следов постороннего вмешательства или ремонта
- Обнаружения следов воздействия жидкостей, химикатов, растворителей, а также повреждений животными, механических – повреждений
- Неправильной трансформации моделей, повлекших повреждения
- Превышения допустимых нагрузок на механизмы трансформации и элементы. Максимально допустимая нагрузка на механизм трансформации «Еврокнижка» - 250 кг, на механизм «Дельфин» - 180кг, «Аккордеон» - 160 кг, равномерно распределенной нагрузки на поверхность для сидения и лежания. Максимально допустимая распределенная статическая нагрузка на элементы: емкость для хранения постельного белья – 15 кг, выдвижные ящики – 1,5 кг.
- Использования изделий в производственных целях, общественных зонах с повышенной эксплуатационной нагрузкой

- Нанесения ущерба изделию в результате внесения изменений в его конструкцию.

Недостатками мебели не являются:

- Незначительная разнооттеночность обивочных тканей
- Незначительная разнооттеночность цвета и отличие рисунка ламинированных поверхностей (декора)
- Мелкие волосяные трещины, возникшие в ходе эксплуатации
- Складки на облицовочном материале мягких элементов, возникающие после легкого разглаживания рукой; небольшие складки на мягких подушках и подлокотниках; небольшое схождение швов на округлых деталях в соответствии с технологией пошива
- Появление скрипа в процессе эксплуатации механизмов, петель или роликов дверей, а также тугое раскладывание механизма, тугое открывание дверей или выдвигание ящиков, что легко устраняется путем смазывания трущихся деталей и болтовых соединений машинным маслом или его аналогами (WD-40, силиконовая смазка и т.д.)
- Зазоры между движущимися частями изделия, а также между трансформируемыми и стыкующимися с ними изделиями, которые предусмотрены для удобства трансформации
- Изготовитель оставляет за собой право на модификацию изделий, без ухудшения их эксплуатационных свойств, без предварительного уведомления.

ВНИМАНИЕ! Сохраняйте гарантийный талон в течение всего гарантийного срока!

Гарантийный талон в обязательном порядке предъявляется в момент обращения за гарантийным обслуживанием.

Гарантийный срок: 18 месяцев – мебель для сидения и лежания; 24 месяца – остальная мебель.

Срок службы: 10 лет.

ТР ТС 025-2012 ГОСТ 19917-2014, ГОСТ 16371-2014



Правила эксплуатации

- 1.** Во избежание перекоса, мебель рекомендуется устанавливать на ровные поверхности. Эксплуатировать в сухих, проветриваемых помещениях при температуре +10°C - +30 °C и относительной влажности 40-80%.
- 2.** При транспортировке мебели при отрицательной температуре необходимо до начала эксплуатации выдержать ее в теплом помещении с температурой воздуха не ниже +10°C и относительной влажностью воздуха 40-80% не менее 24 часов. Недопустимо длительное хранение мебели в упаковке.
- 3.** Не следует устанавливать мебель близко к сырым, холодным стенам, отопительным приборам. Мебель должна быть защищена от прямого попадания солнечных лучей. Если расстояние между боковой поверхностью нагревательного прибора и изделием мебели меньше 50 мм, рекомендуется использовать прокладку из теплоизоляционного материала.
- 4.** В случае загрязнения поверхностей рекомендуется протирать их мягкой влажной тканью, затем сухой.
- 5.** В мебели, имеющей крепление болтами, винтами, шурупами и механизмы, при ослаблении соединений необходимо периодически смазывать и подтягивать их.
- 6.** Поверхности деталей мебели оберегать от попадания влаги, щелочей, ацетона, спирта и т.д., а также от механических повреждений. На поверхность мебели не следует ставить горячие и влажные предметы.
- 7.** Во избежание нанесения травм, следите, чтобы пальцы не находились между шарнирно-складывающимися деталями.
- 8.** При наличии у изделия приспинной подушки, необходимо снять ее перед открытием емкости для постельных принадлежностей, во избежание замятия.
- 9.** Перед первым использованием изделия необходимо очистить элементы из экокожи и искусственной кожи от загрязнений (возникших в процессе транспортировки) и следов мела. Для этого протрите материал мягкой тканью, смоченной слабым раствором хозяйственного или детского мыла, а затем вытрите насухо.
- 10.** Мягкая мебель предназначена для отдыха в положении сидя и лежа. Не допускается вставать ногами на изделие, сидеть на спинке и боковых частях мебели, подлокотниках, использовать спальное место для прыжков и прочих физических упражнений, все это может привести к серьезному повреждению изделия!
- 11.** Не следует раскладывать/складывать диван при наличии на нем людей или постельных принадлежностей, посторонних предметов; тянуть/толкать стоящий на ножках диван. Ковровые поверхности могут препятствовать корректной трансформации мебели.
- 12.** При удалении загрязнений не следует применять щетки с жесткой щетиной, соду/порошки и иные средства, не предназначенные для мебели. Не используйте обогревательные приборы для сушки мебели.

Юридический адрес: 410531, САРАТОВСКАЯ ОБЛАСТЬ, Г.О. ГОРОД САРАТОВ, С
КЛЕЩЕВКА, УЛ ВОЛЬСКАЯ, ЗД. 1/12, СТР. 1

Производитель имеет право без предварительного уведомления потребителя
вносить изменения в изделие, которые не ухудшают его технические
характеристики, а являются результатом работ по усовершенствованию его
конструкции или технологии производства.